

# TUCCOLI 280

*Fishing and cruising boats*





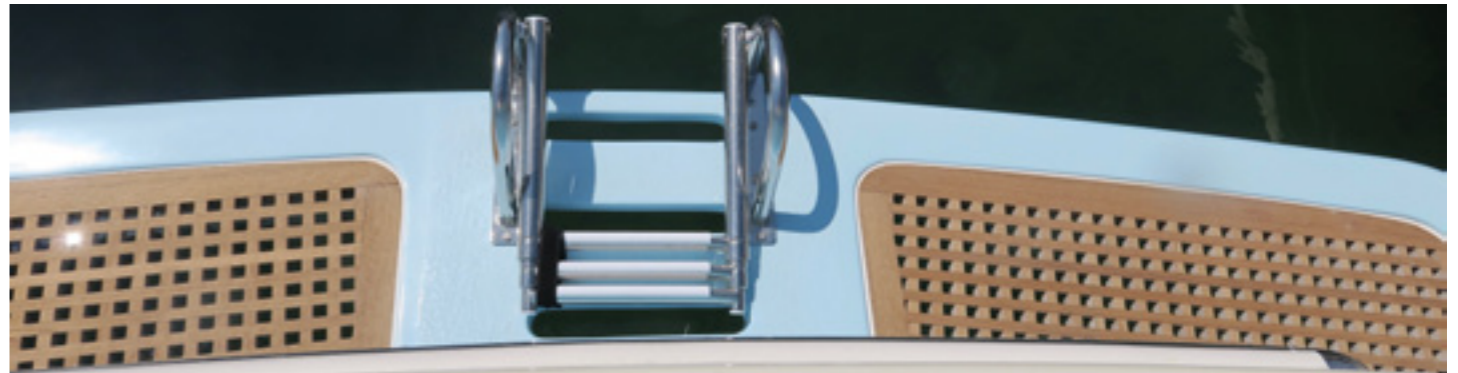
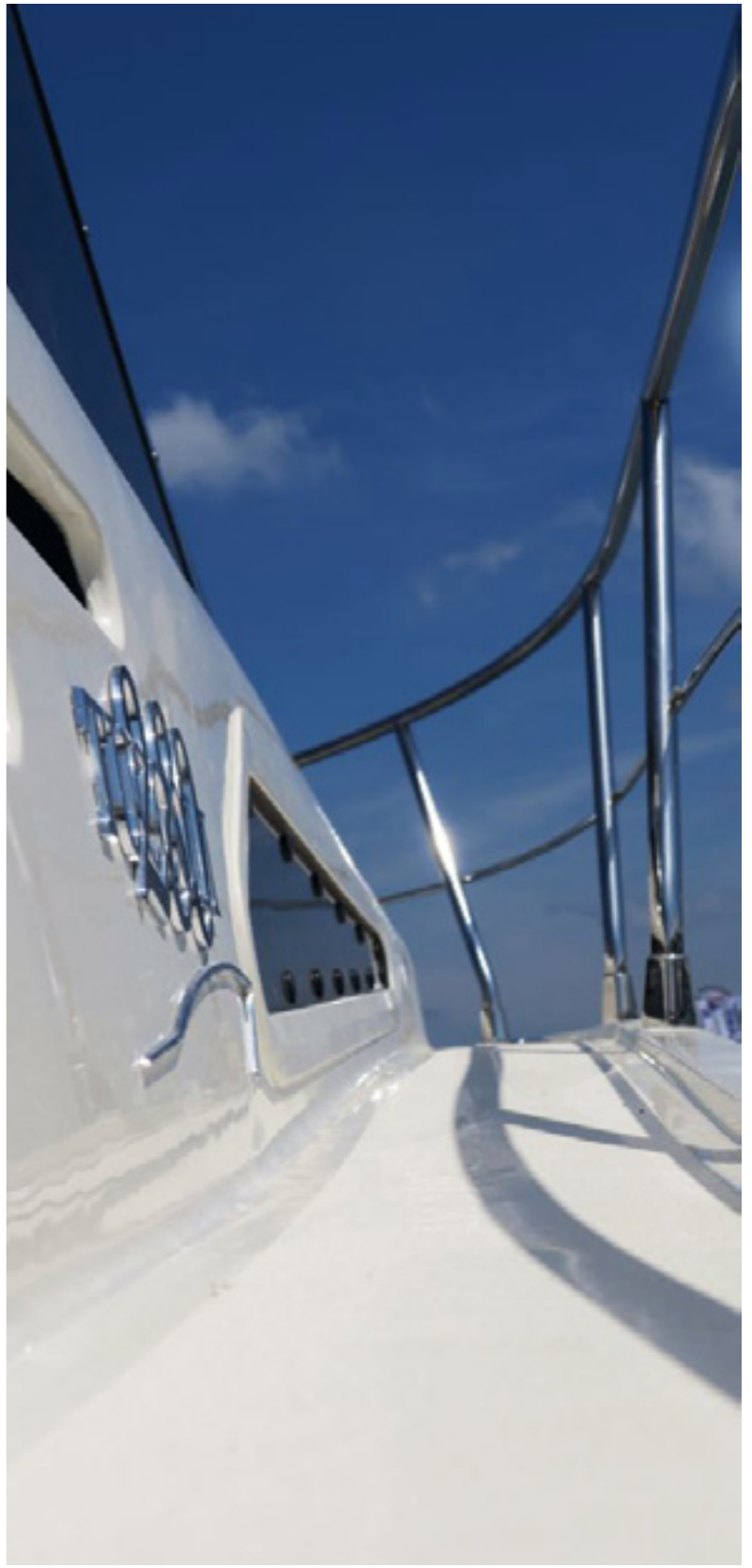




*Novità 2019*

*versione  
fuoribordo*







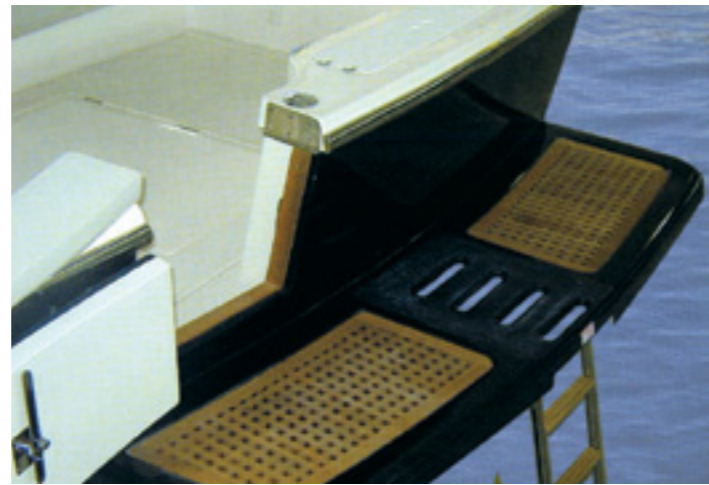
*gli strumenti e il VHF sono protetti in un vano chiudibile sopra la timoniera.*  
above the helm control station is located a closing instruments box.



*portacanne chiudibile ricavato sotto l'hard top.*  
rod holders in moulded locker under the hard top.



*Frigorifero a pozzetto o vasca del vivo.*  
cockpit refrigerator or bait/live well.



*plancia di poppa con scala bagno incorporata.*  
swim platform with built in recessed folding ladder.



*pozzetto con ampie griglie per svuotamento rapido.*  
self draining cockpit with large scuppers and gutters for quick drainage of water and debris.

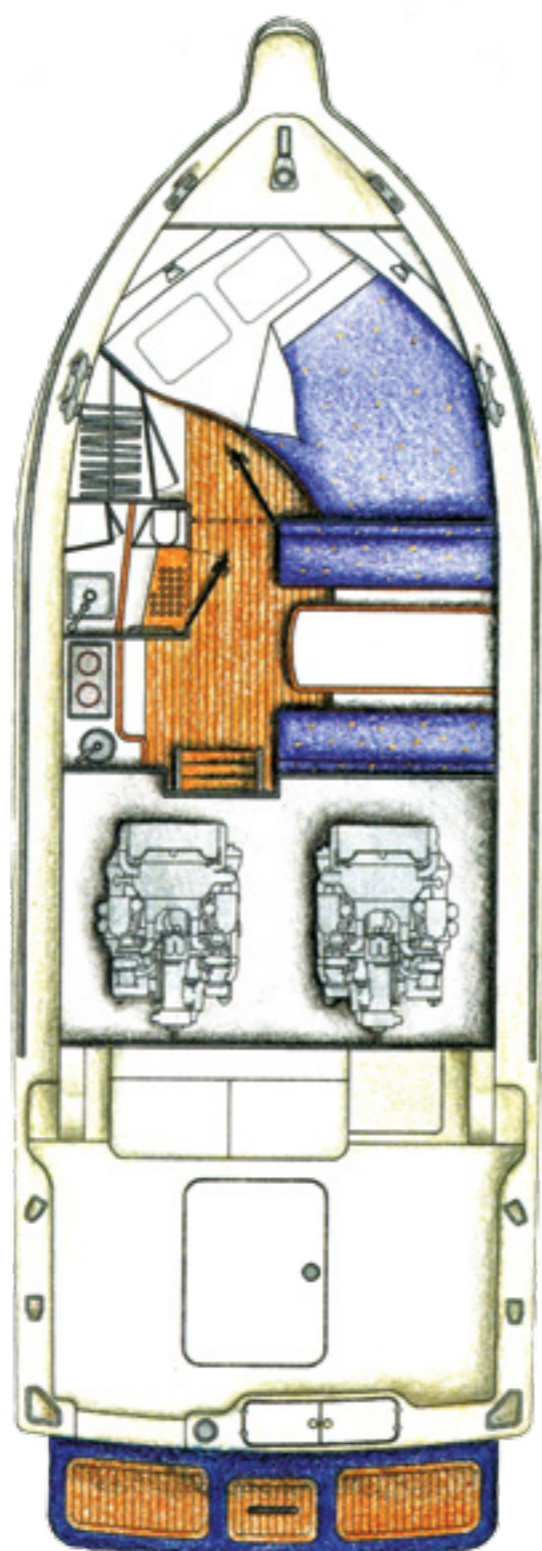


*vasca del pescato o gavone ripostiglio.*  
built-in fish box.









#### EQUIPAGGIAMENTO STANDARD

Scafo e coperta in fibra di vetro e resina vinilestere, stratificata a mano con rinforzi longitudinali e trasversali. Plancia di poppa in Vtr ricoperta in teak con scala da bagno in acciaio inox. Bottazzo pulpiti e battagliola in acciaio inox.

Interni in ciliegio. Salpancore 1000 W con catena e ancora tipo Bruce. Parabrezza in alluminio con tergivetro. Presa corrente 220 V. e caricabatterie 30 Ah elettronico. Boiler 20 lt. Piastra cottura 2 fuochi. Autoclave 12V, pompa acqua di mare per lavaggio pozzetto, doccia esterna, cassa di raccolta acque nere con pompa maceratrice. Frigo esterno 12 Volt 50 lt., frigo interno 12 Volt 48 lt. Trim tabs. Timoniera idraulica. 3 pompe di sentina. 4 parabordi e 3 cime d'ormeggio.

#### STANDARD FEATURES

Hand-laid GRP vinylester hull and reinforcing. Hard Top with instrument panel, lockers and rod holders. Swim platform with built-in bather ladder. Stainless-steel rubbing strake, pulpit, handrails and stanchions. 1000 Watt windlass with s/s anchor and chain. Aluminium windshield with wiper. Shore-power socket, battery charger and water heater. Complete galley. Fresh water pump, electric head and holding tank. Y-valve. Internal and external fresh water shower. Cockpit refrigerator. Trim tabs, hydraulic steering system. Fuel filters and water separators. 3 bilge pumps. 4 fenders and 3 dock lines.

#### CARATTERISTICHE TECNICHE ENTROBORDO

Lunghezza Ft	9,13 mt
Lunghezza LH	7,49 mt
Larghezza	3,04 mt
Immersione	0,85 mt
Dislocamento	5400 Kg
Motori	2x230 HP
Velocità Max	ca 31 Knots
Serbatoi gasolio	580 lt
Serbatoio acqua	160 lt

#### TECHNICAL DATE INBOARD

L.O.A. w/pulpit	30' 2"
Beam	10' 3"
Draft	2' 79"
Displacement	11894 lbs
Engines	2x230 HP
Max Speed	31 Knots apprx
Fuel Capacity	127 U.S. Gallons
Water Capacity	43 U.S. Gallons

#### CARATTERISTICHE TECNICHE FUORIBORDO

Lunghezza Ft	9,13 mt
Lunghezza LH	7,49 mt
Larghezza	3,04 mt
Immersione	0,85 mt
Dislocamento	5400 Kg
Motori	2x250 HP
Velocità Max	ca 31 Knots
Capacità serbatoi	580 lt
Serbatoio acqua	160 lt

#### TECHNICAL DATE OUTBOARD

L.O.A. w/pulpit	30' 2"
Beam	10' 3"
Draft	2' 79"
Displacement	11894 lbs
Engines	2x250 HP
Max Speed	31 Knots apprx
Fuel Capacity	127 U.S. Gallons
Water Capacity	43 U.S. Gallons

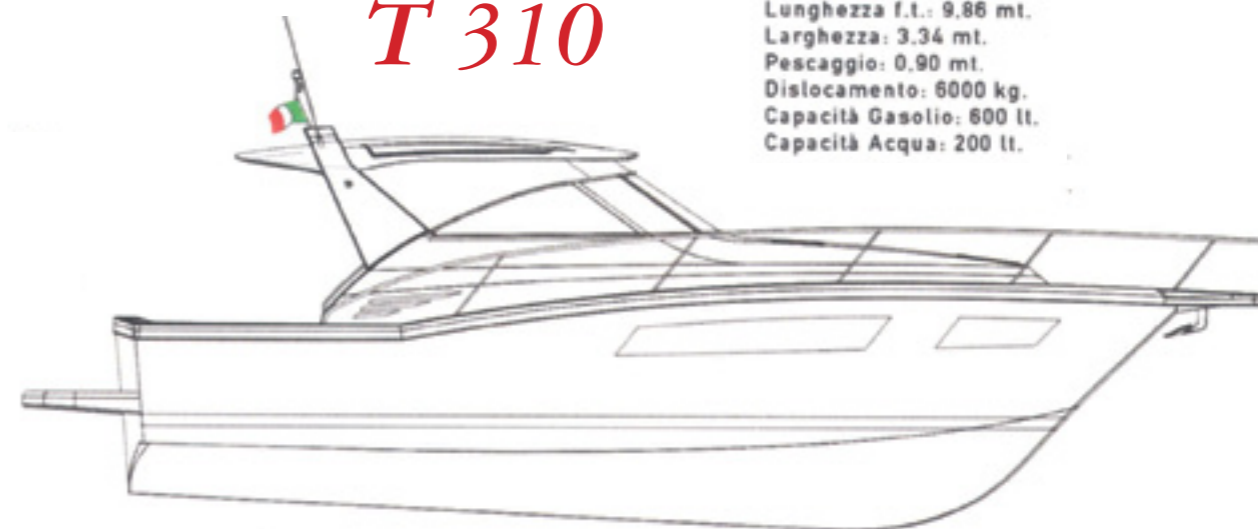
# Gamma 2018

## T 440



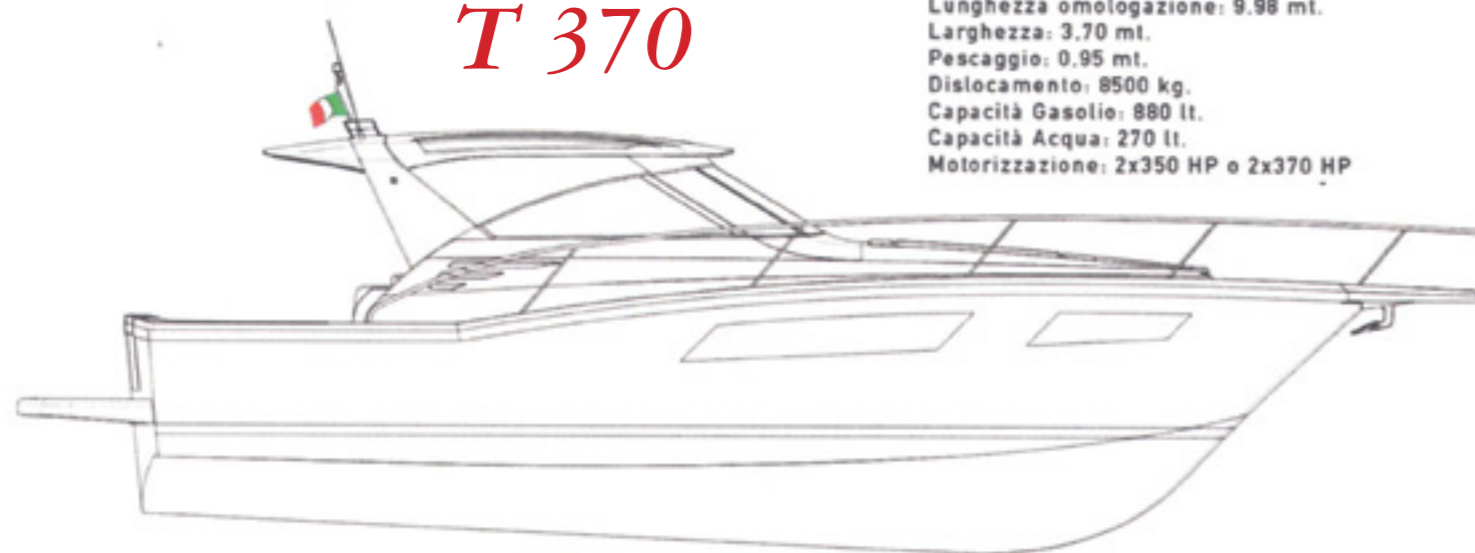
Materiale: Vetroresina  
Lunghezza f.t.: 13,65 mt.  
Larghezza: 4,10 mt.  
Pescaggio: 1,00 mt.  
Dislocamento: 12500 kg.  
Capacità Gasolio: 1420 lt.  
Capacità Acqua: 600  
Motorizzazione: 2x480 HP o 2x570 HP  
Progettista: Industrial Design di Eros Bollani

## T 310



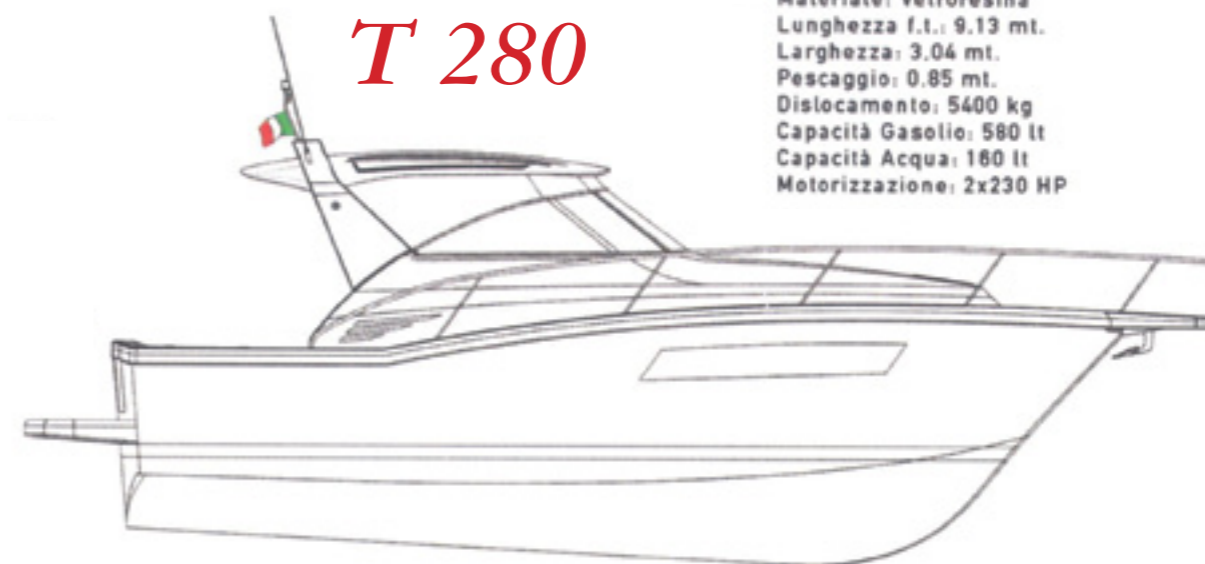
Materiale: Vetroresina  
Lunghezza f.t.: 9,86 mt.  
Larghezza: 3,34 mt.  
Pescaggio: 0,90 mt.  
Dislocamento: 6000 kg.  
Capacità Gasolio: 800 lt.  
Capacità Acqua: 200 lt.

## T 370



Materiale: Vetroresina  
Lunghezza f.t.: 11,20 mt.  
Lunghezza omologazione: 9,98 mt.  
Larghezza: 3,70 mt.  
Pescaggio: 0,95 mt.  
Dislocamento: 8500 kg.  
Capacità Gasolio: 880 lt.  
Capacità Acqua: 270 lt.  
Motorizzazione: 2x350 HP o 2x370 HP

## T 280



Materiale: Vetroresina  
Lunghezza f.t.: 9,13 mt.  
Larghezza: 3,04 mt.  
Pescaggio: 0,85 mt.  
Dislocamento: 5400 kg  
Capacità Gasolio: 580 lt  
Capacità Acqua: 180 lt  
Motorizzazione: 2x230 HP



Sopra la timoniera trovano posto gli strumenti elettronici e il VHF in un vano protetto e chiudibile  
Above the helm control station is located a closing instruments box



Portacanne in apposito vano separato chiudibile ricavato sotto l'hard top.  
Rod holders in moulded locker under the hard top



Frigorifero pozzetto o vasca del vivo.  
Cockpit refrigerator or bait/live well.

Seduta di guida e copilota con plancia strumenti e timoniera.  
Helm station control with instruments.



Un pistone Vi permette di ispezionare comodamente la zona motori. Alloggiamento per un generatore Diesel di 3,5 Kw sotto il pozzetto  
An electric ram lifts the full helm deck, allowing access to the engines and mechanical systems. Easy acces also for a diesel 3,5 Kw generator located under the cockpit

Vasca del pescato o comodo gavone ripostiglio  
Built-in fish box



Plan  
scala  
miter  
Swir  
Tran



Cuo  
fero  
Gal  
frigi



Cab  
Ma