

TUCCOLI

370

Fishing and cruising boats



we are'nt followers!



un cruising con la navigabilità del fishing



*la sicurezza della barca da lavoro
la velocità per le traversate e per le poste di pesca lontane*



una carena disegnata dall'onda, aggressiva e confortevole



*una terrazza da godere
sotto l'occhio del comandante*



*personalizza le tue dotazioni
scegli la seduta da diporto o da pesca*





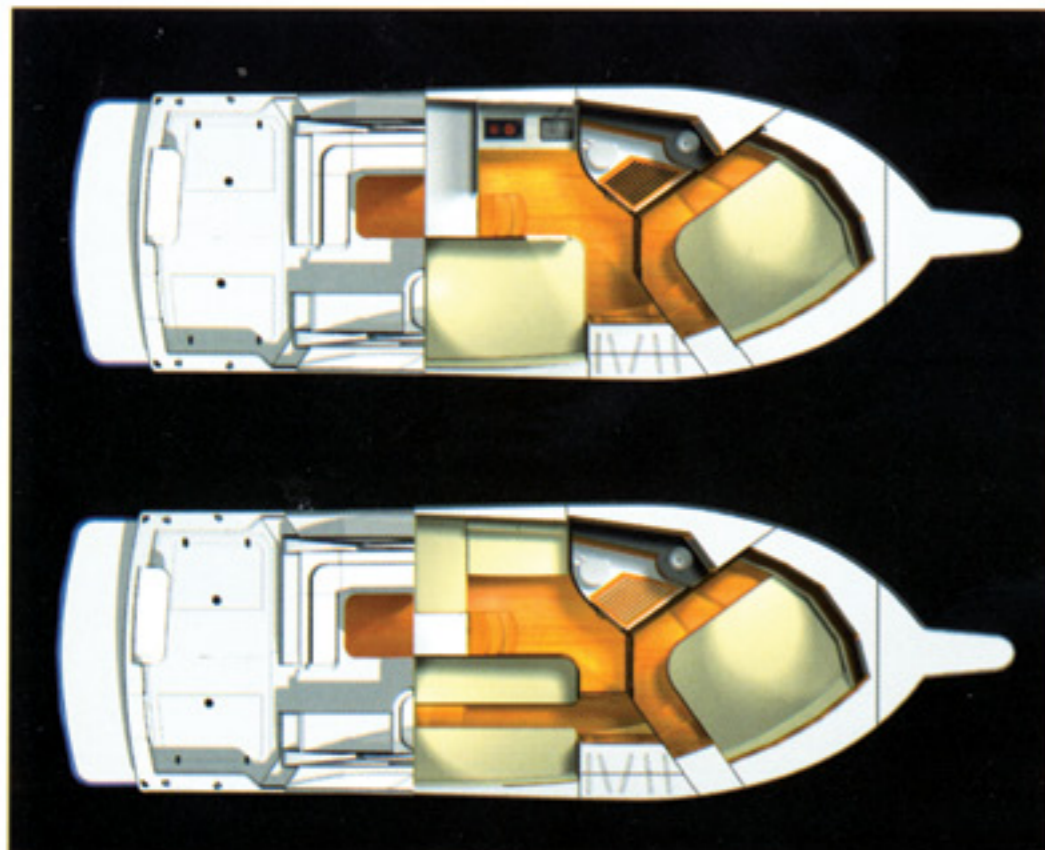
vivi la dinette e i suoi grandi spazi



la praticità di cucinare in dinette



due cabine: una suite armatoriale



T 370

TUCCOLI
Fishing and cruising boats

Lunghezza f.t.	<i>L.O.A w/pulpit</i>	11,20 mt
	<i>Lunghezza scafo</i>	9,98 mt
Larghezza	<i>Beam</i>	3,70 mt
Dislocamento	<i>Displacement</i>	8500 kg
Motorizzazione standard	<i>Standard engines</i>	2 x 350 HP
Trasmissione	<i>Transmission</i>	Linea d'asse - Drive shaft
Velocità max	<i>Max speed</i>	31 nodi - Knots
Velocità crociera	<i>Cruise speed</i>	26 nodi - Knots
Serbatoi gasolio	<i>Fuel tank capacity</i>	880 lt
Serbatoio acqua	<i>Water tank capacity</i>	270 lt
	<i>Categoria progettazione</i>	CE - B

Costruzione

Scafo e coperta in fibra di vetro e resina vinilestere stratificata a mano con rinforzi longitudinali e trasversali. - Superfici di passaggio della coperta con antisdrucciolo. - Finitura standard in gelcoat di colore Avorio

Construction

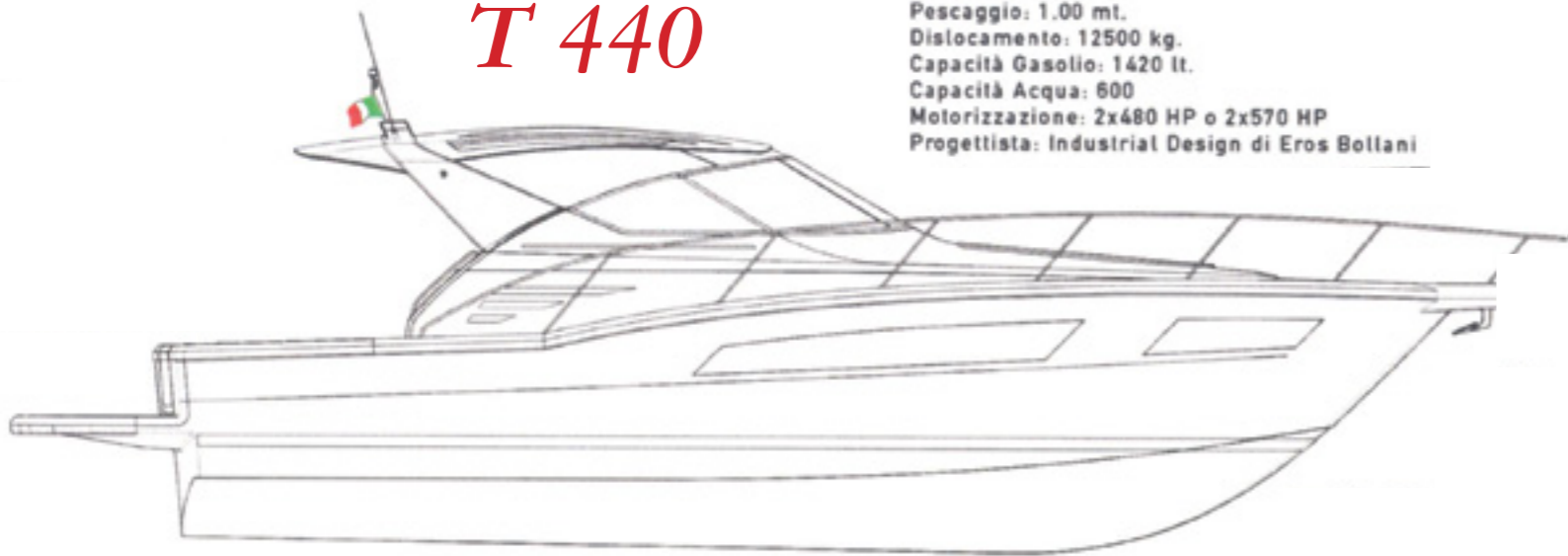
Hull in GRP hand/laid vinylester resin with longitudinal and transverse reinforcement. Moulded non-slip surfaces on side decks. Standard finish cream or optional blue high-gloss gelcoat



Gamma 2018

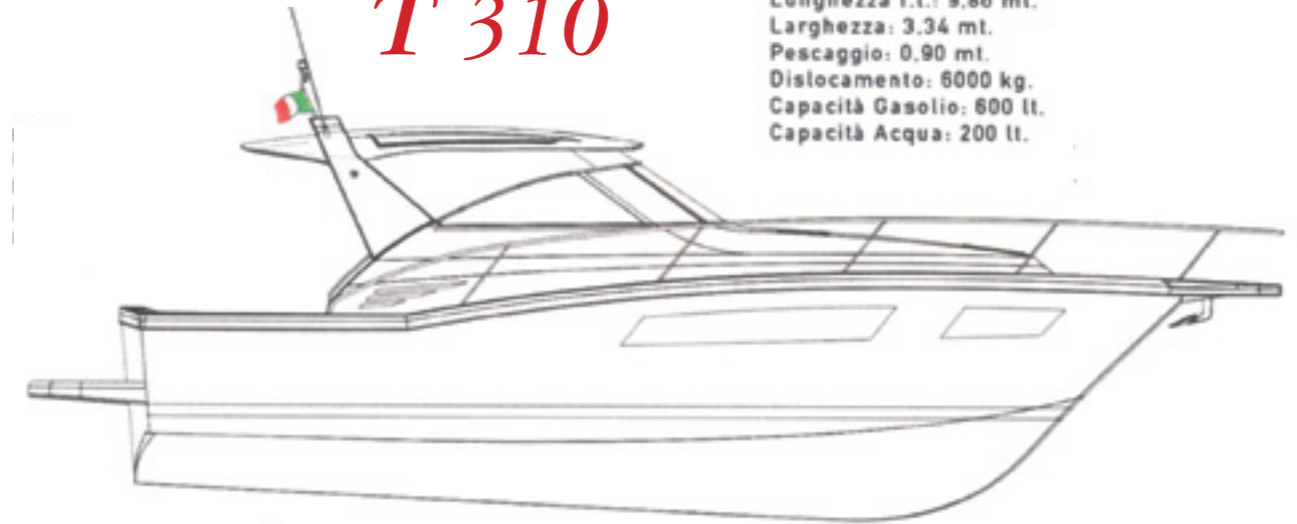
T 440

Materiale: Vetroresina
Lunghezza f.t.: 13,65 mt.
Larghezza: 4,10 mt.
Pescaggio: 1,00 mt.
Dislocamento: 12500 kg.
Capacità Gasolio: 1420 lt.
Capacità Acqua: 600
Motorizzazione: 2x480 HP o 2x570 HP
Progettista: Industrial Design di Eros Bollani



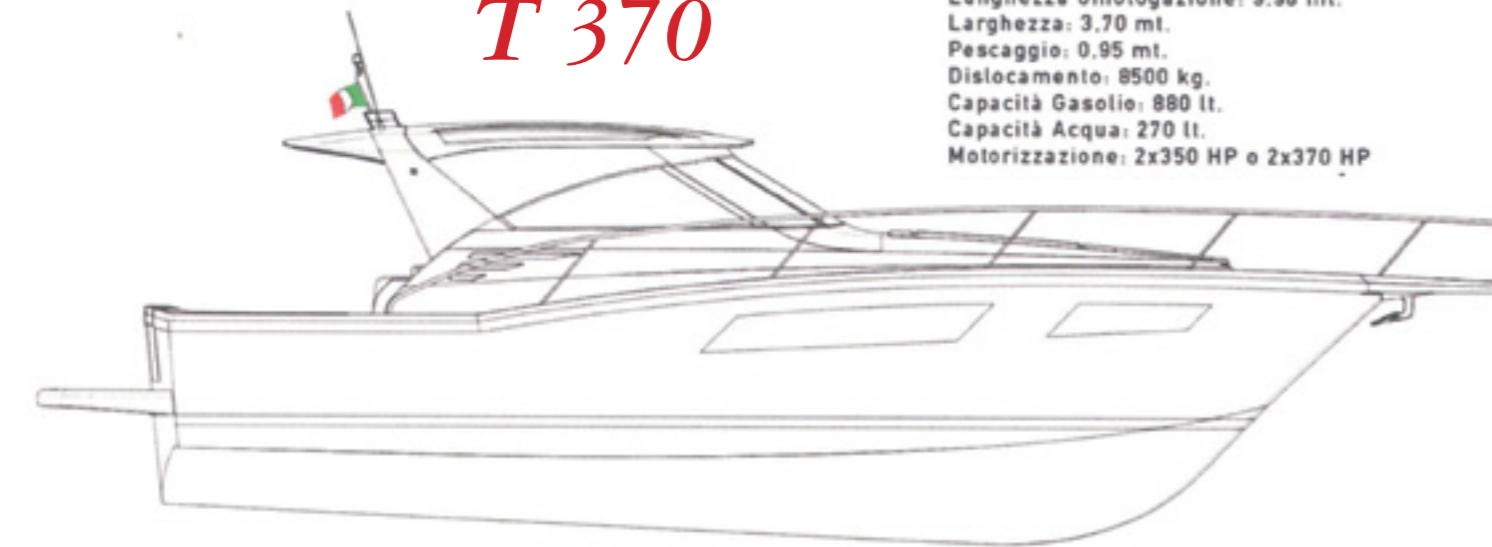
T 310

Materiale: Vetroresina
Lunghezza f.t.: 9,86 mt.
Larghezza: 3,34 mt.
Pescaggio: 0,90 mt.
Dislocamento: 6000 kg.
Capacità Gasolio: 600 lt.
Capacità Acqua: 200 lt.



T 370

Materiale: Vetroresina
Lunghezza f.t.: 11,20 mt.
Lunghezza omologazione: 9,98 mt.
Larghezza: 3,70 mt.
Pescaggio: 0,95 mt.
Dislocamento: 8500 kg.
Capacità Gasolio: 880 lt.
Capacità Acqua: 270 lt.
Motorizzazione: 2x350 HP o 2x370 HP



T 280

Materiale: Vetroresina
Lunghezza f.t.: 9,13 mt.
Larghezza: 3,04 mt.
Pescaggio: 0,85 mt.
Dislocamento: 5400 kg.
Capacità Gasolio: 560 lt.
Capacità Acqua: 160 lt.
Motorizzazione: 2x230 HP

